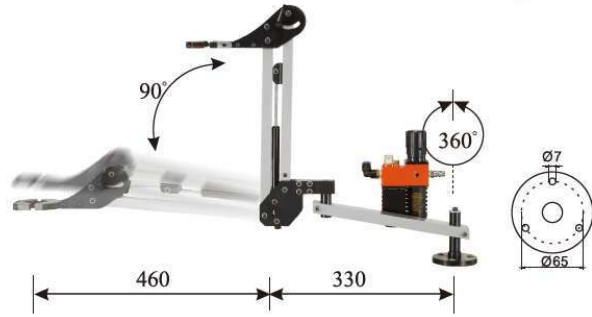


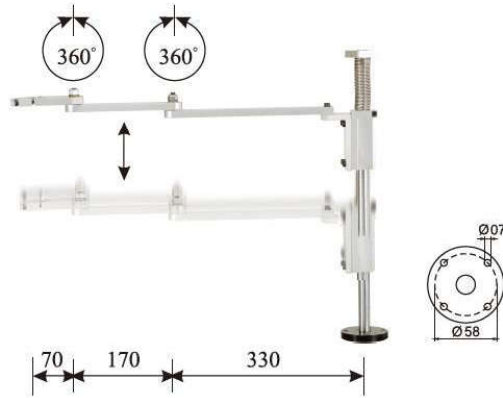
Parallel Arm

支臂架

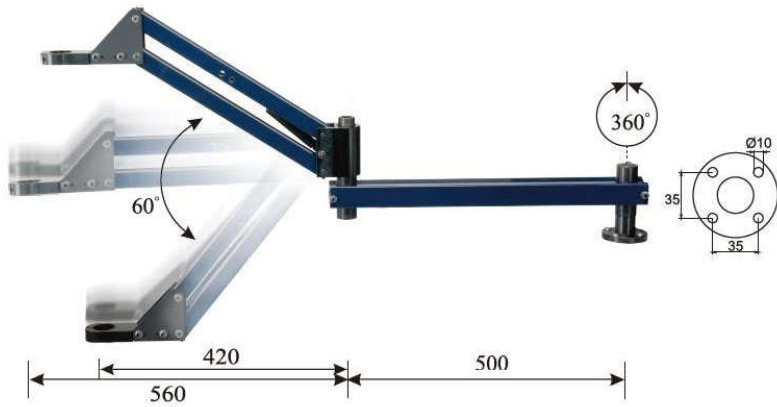
- Model / 型號 : **RB04**
- Net Weight / 重量 : 3.9kg
- Tool Diameter / 夾持直徑 : 34~40mm
- Clamping Jaw / 夾爪 :



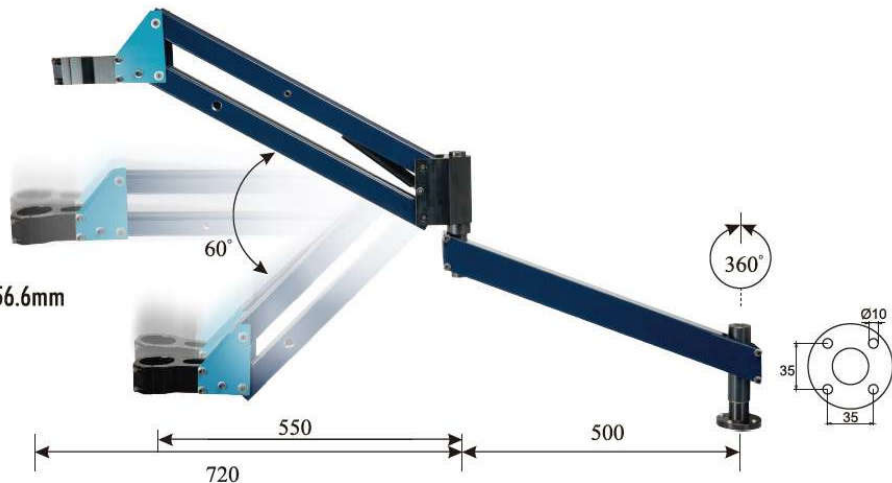
- Model / 型號 : **RB05**
- Net Weight / 重量 : 3.34kg
- Tool Diameter / 夾持直徑 : 32~40mm
- Clamping Jaw / 夾爪 :



- Model / 型號 : **RB16-38MM**
- Net Weight / 重量 : 5.89kg
- Clamping Jaw / 夾爪 :
- Tool Diameter / 夾持直徑 : 38mm



- Model / 型號 : **RB16-44MM**
- Net Weight / 重量 : 5.89kg
- Clamping Jaw / 夾爪 :
- Tool Diameter / 夾持直徑 : 44mm



- Model / 型號 : **RB24**
- Net Weight / 重量 : 10.75kg
- Tool Diameter / 夾持直徑 : 56.6mm
- Clamping Jaw / 夾爪 :